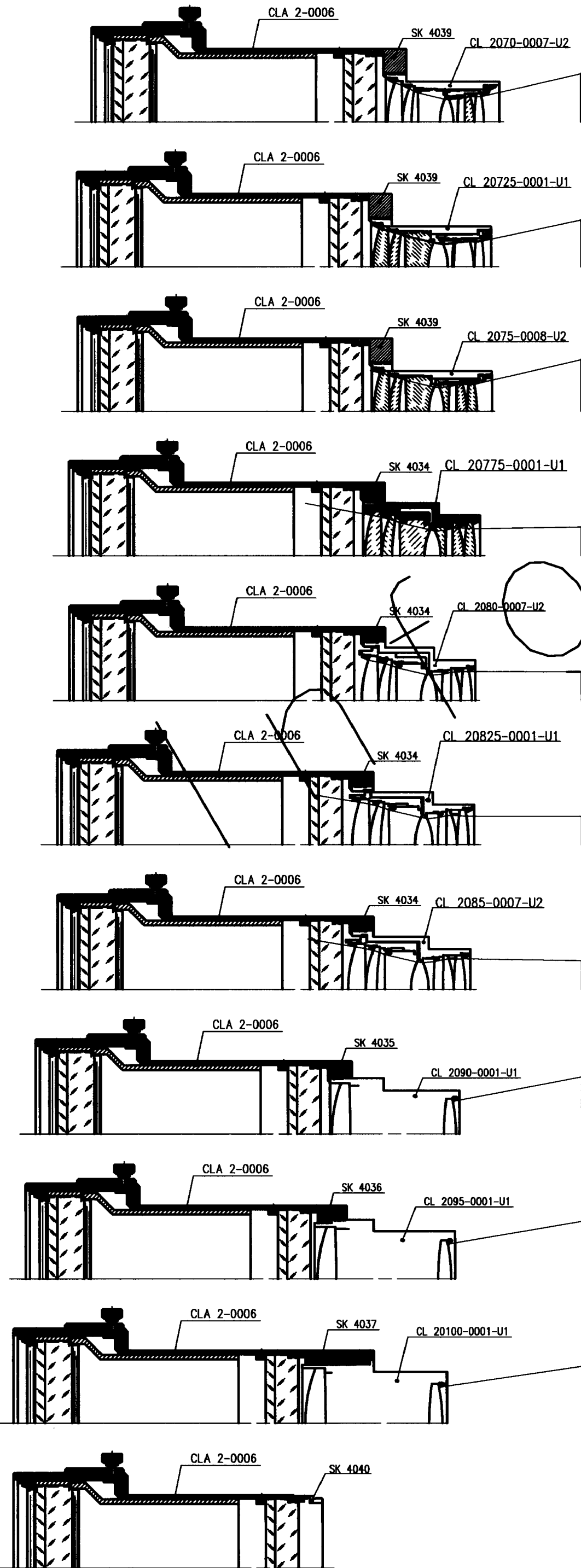
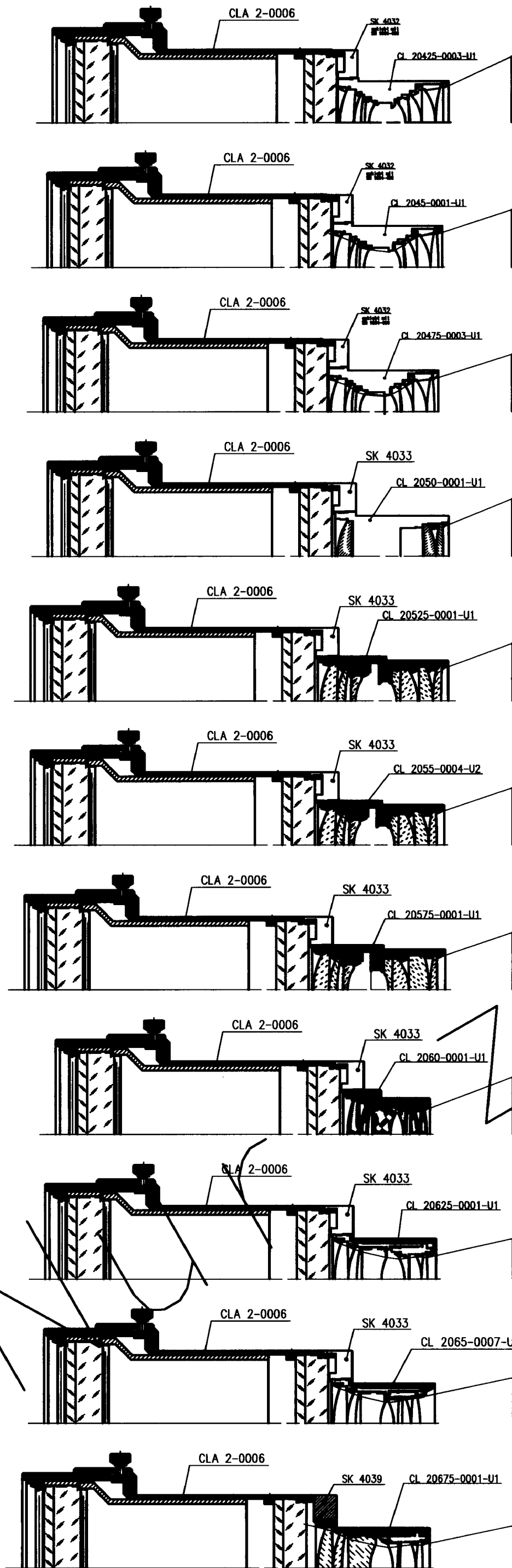


Für diese Vorlage bzw. Vorschrift techn. Art behalten wir uns alle Rechte vor. All rights reserved for this document (vgl. DIN 34)



Kombination

f'	Zeichn. Nr.	Bestell-Nr.	Anamorphot	SK-Ring	Objektiv-Zelle
42,5					CL 20425-0003-U1
45				SK 4032	CL 2045-0001-U1
47,5					CL 20475-0003-U1
50					CL 2050-0001-U1
52,5					CL 20525-0001-U1
55					CL 2055-0004-U2
57,5				SK 4033	CL 20575-0001-U1
60					CL 2060-0001-U1
62,5					CL 20625-0001-U1
65					CL 2065-0007-U2
67,5					CL 20675-0001-U1
70				SK 4039	CL 2070-0001-U1
72,5					CL 20725-0001-U1
75					CL 2075-0001-U1
77,5					CL 20775-0001-U1
80				SK 4034	CL 2080-0001-U1
82,5					CL 20825-0001-U1
85					CL 2085-0001-U1
90				SK 4035	CL 2090-0001-U1
95				SK 4036	CL 2095-0001-U1
100				SK 4037	CL 20100-0001-U1
105*					CLU 20105-0002
110*					CLU 20110-0002
115*					CLU 20115-0002
120*					CLU 20120-0002
125*					CLU 20125-0002
130*					CLU 20130-0002
135*					CLU 20135-0002
140*					CLU 21140-0002
145*					CLU 22145-0002
150*					CLU 23150-0002
160*					CLU 25160-0002
170*				SK 4040	CLU 26170-0002
180*					CLU 28180-0002

nicht belegt
wird vom Kunden zusammengestellt

*) nicht dargestellt in der Zeichnung

Zch.	Kommt vor	Aenderung	Datum	Name	Zch.	Kommt vor	Aenderung	Datum	Name
Passmass		Abmasse		Allgemeintoleranzen nach DIN 7160-T 11 und m		Datum		Name	
Zylinder: aussen		Zylinder: innen		Zylinder: Gewinde		22.2.99		Lu.	
unbemessete Werkstückkonturen nach DIN 6784		Zylinder: Gewinde		Zylinder: Gewinde		5.11.01		Linn	
Feingewinde ohne Toleranz: ISO-Gewinde "fein"		Mittlergewinde S H Bolzen Gewinde 4 g		unbemessete Gewindefreizeiche nach SK 376		Fert. gepr.		Benennung	
Zeichnungs-Nr.		CL 20XX-XXXX		Merkfähigkeit: CL 2-0006		Bib.: CL 2-0006		Id.-Nr.	
Maßstab		1:2		Ersatz für					

WA CINELUX ANAMORPHIC Kombinationen